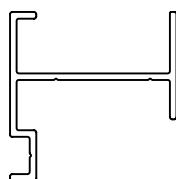


Вентиляционные решетки

Область применения алюминиевых решеток довольно обширна. Их используют для обрамления камер приточно-вытяжной вентиляции, накрывают пространство над радиаторами отопления, устанавливают в оконные переплеты и витражи.

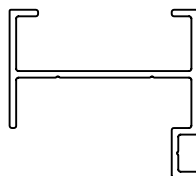
Профиль рамы

(для установки в витражи ЭК-640, ТП-50300, ЭК-50, ЭК-40В)

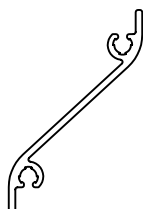


Профиль рамы

(для установки в витражи ТП-45 и проем)

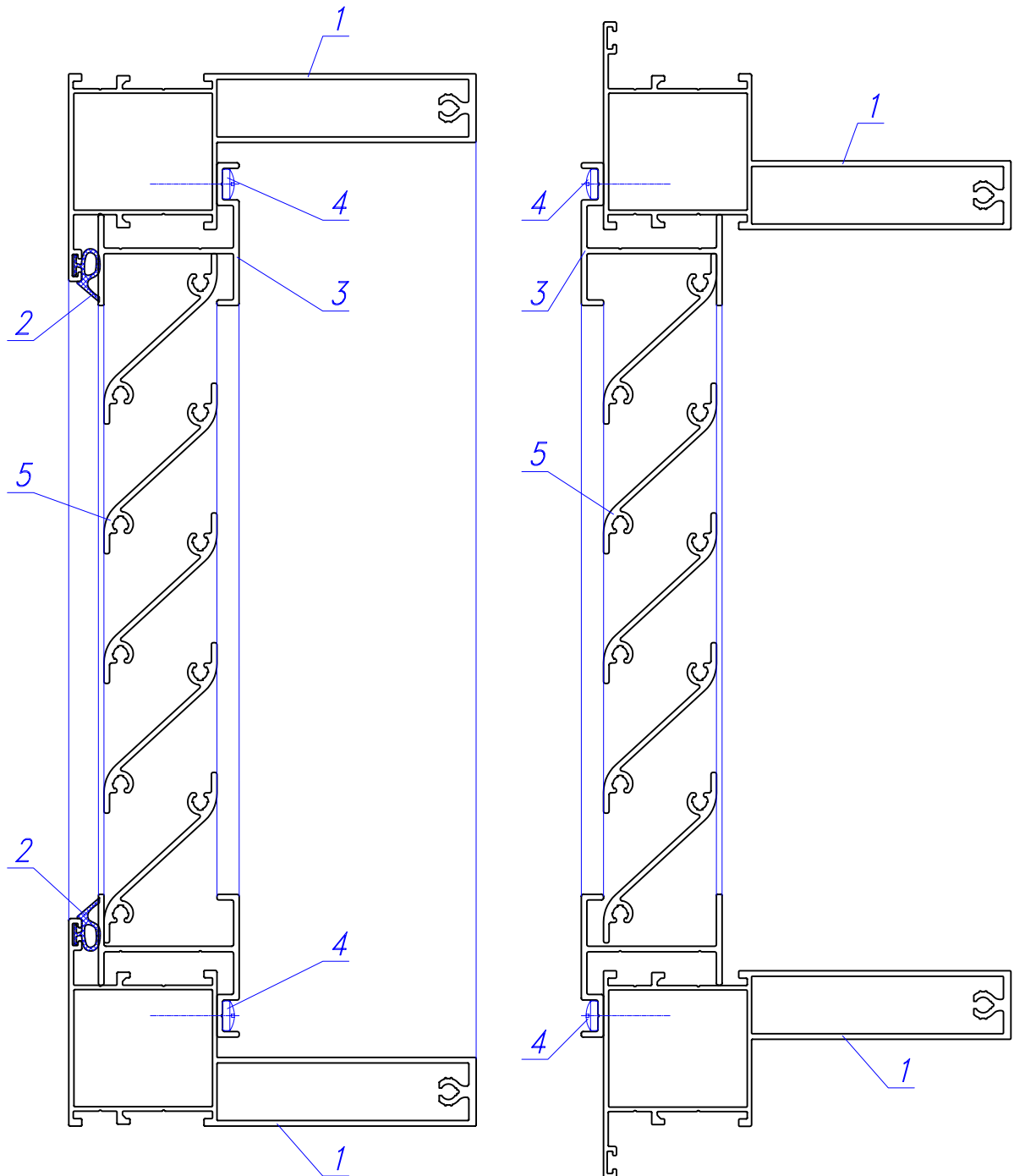


Профиль решетки



Основные сечения

Комплексное остекление балконов и лоджий



- 1 - ЭК-64021
- 2 - ЗСУ-215
- 3 - Профиль рамы
- 4 - ВС 4,2x25 DIN 7981
- 5 - Профиль решетки

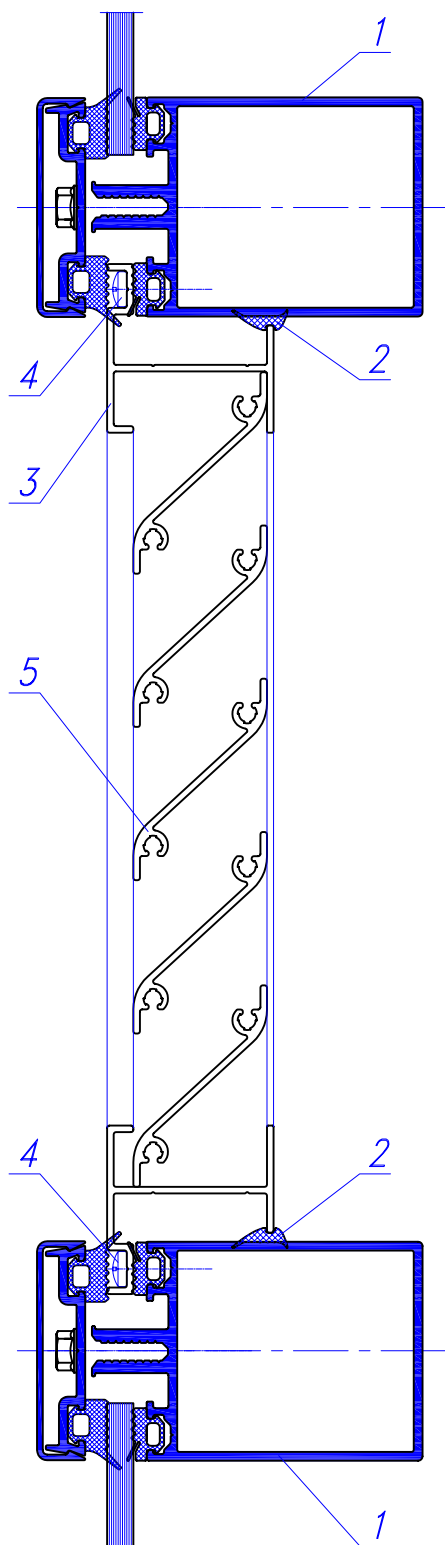
Основные сечения



Вентиляционные решетки

Основные сечения

Стойчно-ригельный фасад ТП-50300 (ЭК-50)



- 1 - ТП-50322
- 2 - ЭЗУ-212
- 3 - Профиль рамы
- 4 - ВС 4,2x25 DIN 7981
- 5 - Профиль решетки

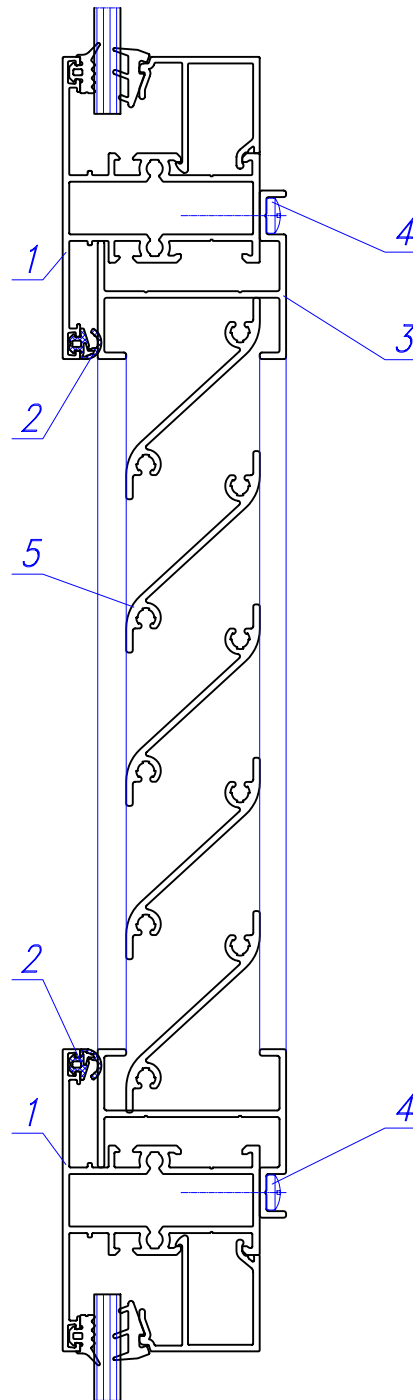
Основные сечения



Вентиляционные решетки

Основные сечения

Витражи холодной серии ТП-45



- 1 - ТП-45.03.01
- 2 - ТПУ-45.02
- 3 - Профиль рамы
- 4 - ВС 4,2x25 DIN 7981
- 5 - Профиль решетки

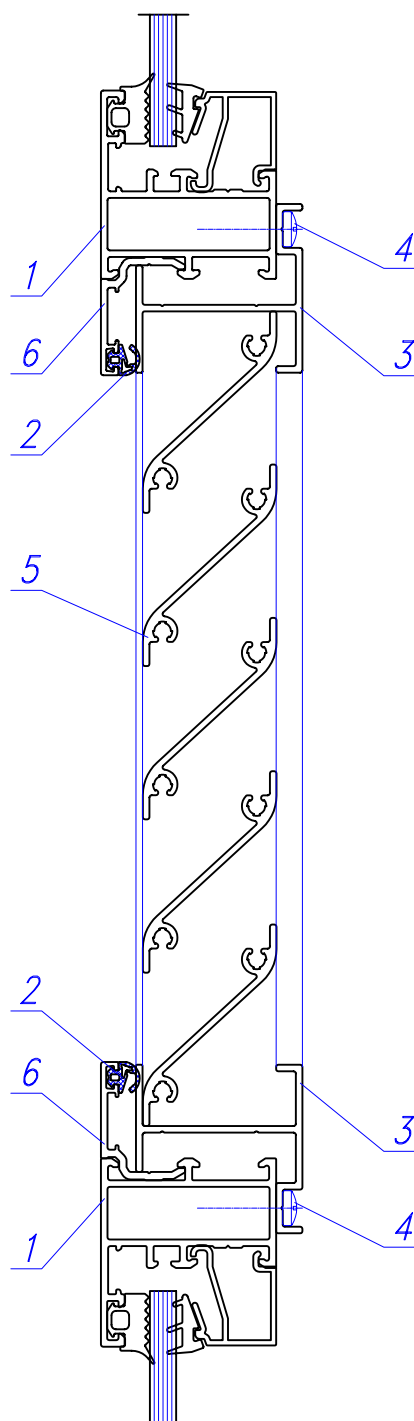
Основные сечения



Вентиляционные решетки

Основные сечения

Фасад с остеклением изнутри ЭК-40В



- 1 - ЭК-4010
- 2 - ТПУ-45.02
- 3 - Профиль рамы
- 4 - ВС 4,2x25 DIN 7981
- 5 - Профиль решетки
- 6 - ТП-45.07.15

Основные сечения



Вентиляционные решетки